



深圳市晶心石英技术有限公司

Shenzhen quartz crystal heart Technology Ltd.

JX-RK25B-LH-EDP_V1.0 page1of8

JX-RK25B-HL-EDP_V1.0 规格书

(VGA+HDMI_EDP_LCD/LED机芯板)

文件编号:JX20220925

DATE : 2022/ 09/ 25

APPROVED BY	NOTE
CUSTOMER SIGNATURE (S)	

ISSUED BY _____ CHECKED BY _____ APPROVED BY _____

深圳市晶心石英技术有限公司

地址:深圳市宝安福永街道大洋开发区福安第三工业区 3 栋 3 楼

手机:13077816695(微信同号) QQ:429260605 网址:www.13077816695lcd.com

科技让我们一起成长



深圳市晶心石英技术有限公司

Shenzhen quartz crystal heart Technology Ltd.

JX-RK25B-LH-EDP_V1.0 page2of8

目 录

页码	内容
1	封面
2	目录
3	性能简介
3	主要技术参数
4	外观图片
4	接口说明
5-8	主要接口定义说明
9	PCB结构尺寸
10	电气性能
10	注意事项
10	备注

版本记录

版本	日期	页码	描述
V1.0	2022.09.25	A9	第一版

注意：本规格书仅提供参看；如与产品有差异以实物为准

深圳市晶心石英技术有限公司

地址:深圳市宝安福永街道大洋开发区福安第三工业区 3 栋 3 楼

手机:13077816695(微信同号) QQ:429260605 网址:www.13077816695lcd.com

科技让我们一起成长



深圳市晶心石英技术有限公司

Shenzhen quartz crystal heart Technology Ltd.

JX-RK25B-LH-EDP_V1.0 page3of8

一、性能简介:

- 该产品是一款高清/HDMI 输入 LCD 液晶 MONITOR 方案, 采用 Realtek 单芯片处理 IC, 直接驱动 EDP 液晶屏, 分辨率高 (1920*1080), 具有画质好, 功能多, HDMI_VGA 输入, 系统成熟等特点, 支持目前市面上常用的 EDP 屏。
- 模拟音频功放: 最大输出功率 2X3W (4 欧)。
- 输入信号: VGAx1、HDMI (1.3)。
- 支持 EDP 屏: 最高分辨(1920*1080), EDP1.3 -2lane。
- 多国 OSD 菜单语言。
- 屏供电: 3.3V

二、主要技术参数:

视频输入	VGA	480i、480p、576i、576p、720p、1080i、1080p
	HDMI	480i、480p、576i、576p、720p、1080i、1080p
	音频频率响应	±3dB
声音	左右声道分离度	70dB
	失真 (THD)	1.5 ~ 2%
	信噪比 (S/N)	80 dB
功放	2 * 3W (4Ω)	低功耗, 待机功耗 < 1W
电源	输入电压	12V
	待机电流	< 10MA
OSD 语言	中文 英语 德语 法语 俄语 意大利语 西班牙语 等可选语言	
按键功能	POWER/MENU/SOURCE/ LEFT/RIGHT	

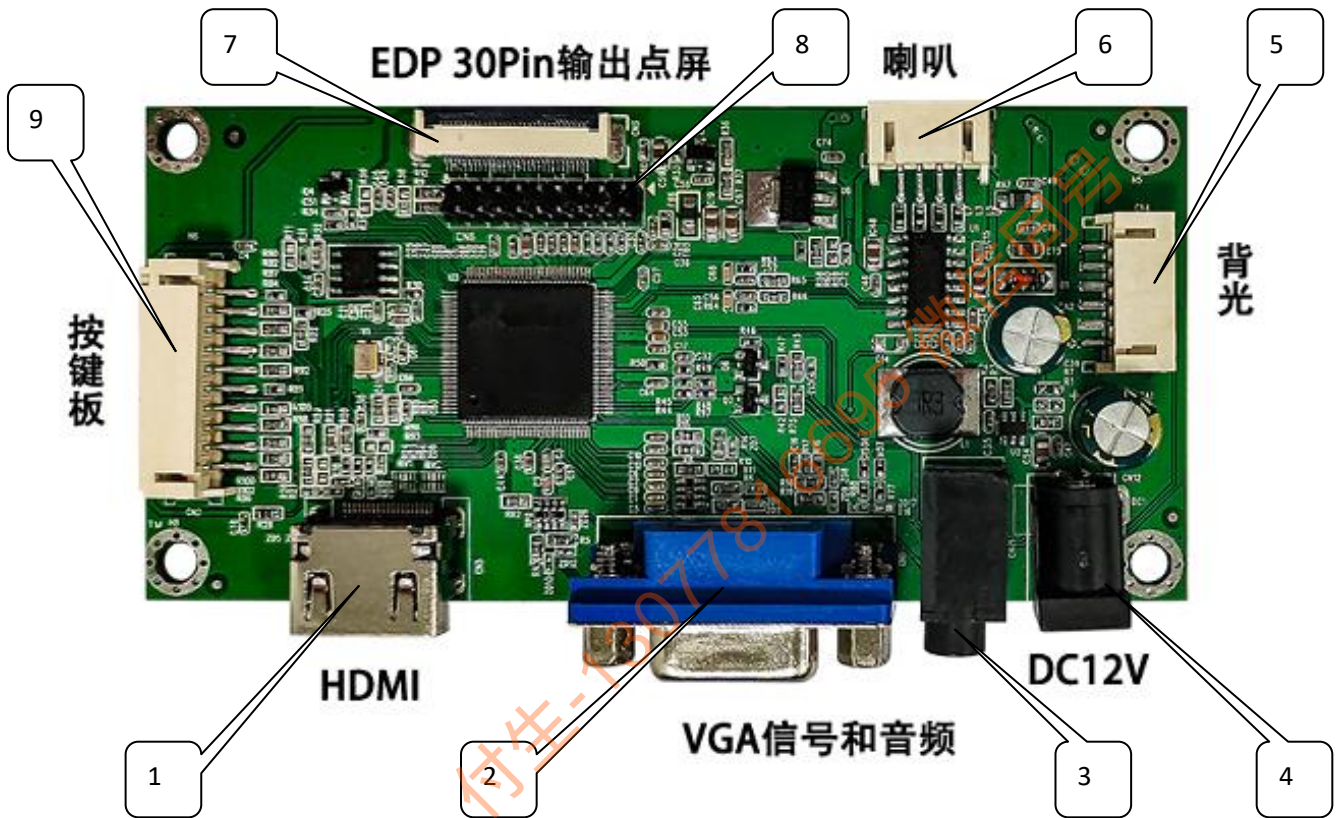
深圳市晶心石英技术有限公司

地址:深圳市宝安福永街道大洋开发区福安第三工业区 3 栋 3 楼

手机:13077816695(微信同号) QQ:429260605 网址:www.13077816695lcd.com

科技让我们一起成长

三、外观图片：



四、主要接口定义说明：

序号	描述	序号	描述
1	HDMI 高清信号输入端子	2	VGA 声音信号输入端子
3	VGA 音频输入接口	4	外置电源供电 DC 接口+12V
5	背光控制接口	6	喇叭声音输出接口
7	EDP 信号输出 FPC 座、屏接口	8	EDP 信号输出 DIP 座、屏接口
9	指示灯、IR、按键板输入输出接口		



深圳市晶心石英技术有限公司

Shenzhen quartz crystal heart Technology Ltd.

JX-RK25B-LH-EDP_V1.0 page5of8

喇叭声音输出接口

管脚定义说明:

脚位号	名称	说明
1	AMP-OUTR+	右声道输出+
2	AMP-OUTR-	右声道输出-
3	AMP-OUTL-	左声道输出-
4	AMP-OUTL+	左声道输出+

EDP 信号输出 FPC 座

管脚定义说明:

脚位号	名称	说明
1/14/30	NC	NC
2/5/8/11/15/16/18/19/20/21	GND	GND
3	D1-	D1-
4	D1+	D1+
6	D0-	D0-
7	D0+	D0+
9	AUX+	AUX+
10	AUX-	AUX-
12/13	VCC-PANEL	VCC-PANEL
17	HPD	HPD
22	BL-ON/OFF	BL-ON/OFF
23	BL-ADJUST	BL-ADJUST
24	SDA	SDA
25	SCL	SCL
26/27/28/29	+12VNORMAL	+12VNORMAL

深圳市晶心石英技术有限公司

地址:深圳市宝安福永街道大洋开发区福安第三工业区 3 栋 3 楼

手机:13077816695(微信同号) QQ:429260605 网址:www.13077816695lcd.com

科技让我们一起成长



深圳市晶心石英技术有限公司

Shenzhen quartz crystal heart Technology Ltd.

JX-RK25B-LH-EDP_V1.0 page6of8

按键板接口

管脚定义说明:

管脚定义说明:

脚位号	名称	说明
1	POWER (ON/OFF)	开关键
2	LED-R	红色指示灯 / 待机时亮
3	LED-G	绿色指示灯 / 正常工作时亮
4	GND	地
5	RIGHT	按键右
6	LEFT	按键左
7	AUTO	信号通道
8	MENU	菜单
9	Obligate	预留键
10	Obligate	预留键

背光接口

管脚定义说明:

脚位号	名称	说明
1	GND	5V 电源地
2	GND	背光开关
3	ADJ	背光调光
4	ON/OFF	POWER 开关
5	VCC	12V 电源
6	VCC	12V 电源

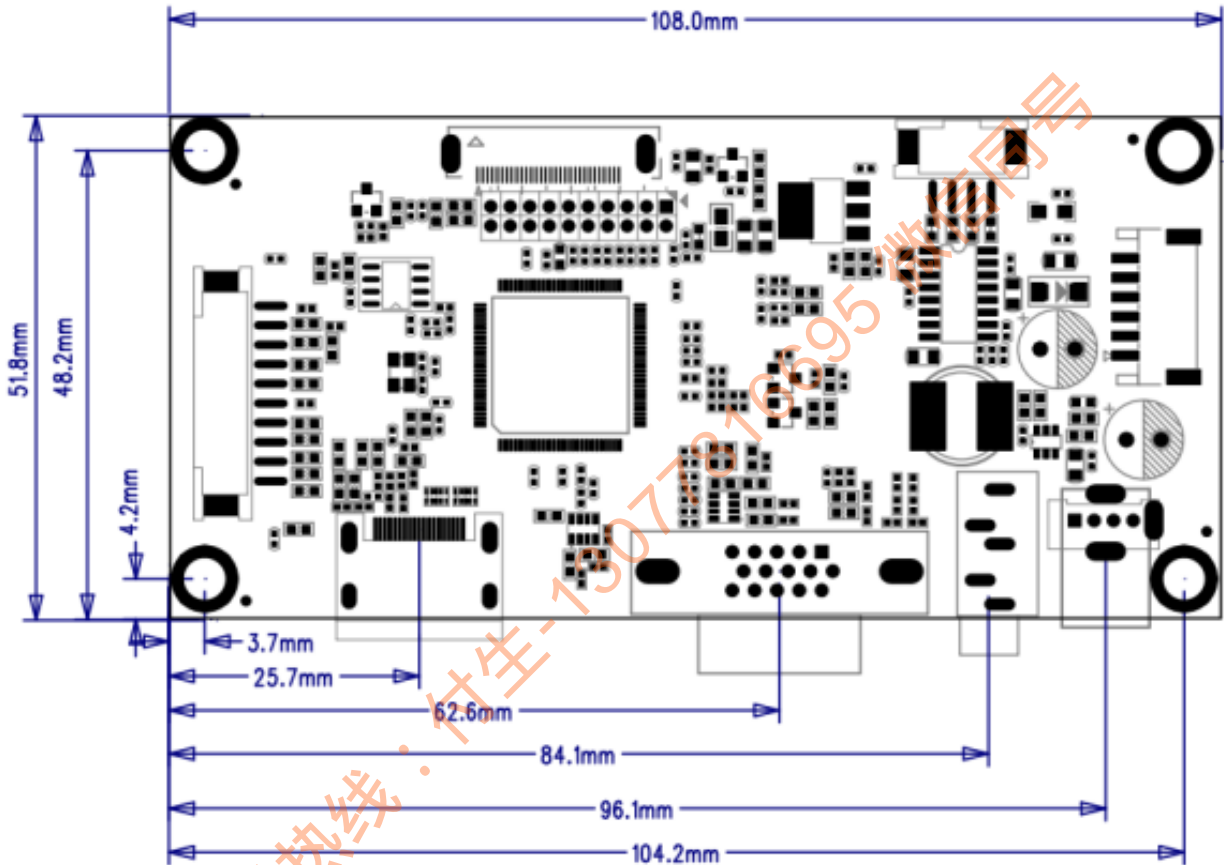
深圳市晶心石英技术有限公司

地址:深圳市宝安福永街道大洋开发区福安第三工业区 3 栋 3 楼

手机:13077816695(微信同号) QQ:429260605 网址:www.13077816695lcd.com

科技让我们一起成长

五、PCB结构尺寸:





深圳市晶心石英技术有限公司

Shenzhen quartz crystal heart Technology Ltd.

JX-RK25B-LH-EDP_V1.0 page8of8

六、电气性能:

参数	最小 (MIN)	标准 (TYP)	最大 (MAX)	单位
工作电压	11.25	12	13.25	V
待机电压	4.75	5	5.6	V
待机电流	10	30	40	MA
工作温度	-20		85	°C
仓储温度	-40		85	°C
工作湿度	40		95	%
仓储湿度	40		95	%

七、注意事项

- 1、在电源上电前一定先检查电源线是否正确连接，显示屏供电电压是否正确，否则会损坏主板，电源和显示屏
- 2、在仓储和装机时一定要注意防静电和漏电防护措施，否则会损坏主板和元器件
- 3、客户在装机前首先确认主板功能是否与要求相符，不要等装好后再发现为时以晚，造成严重的后果
- 4、驱动板工作时请不要随意活动主板和拔插电源接口，以免接触到导电物体，将其损坏。
- 5、在装机时发现不良产品请装好防静电袋整齐摆放，退还我司将起修复，不要乱扔乱丢。
- 6、如果板卡表面有污迹，请断电后使用干软布清理。
- 7、请勿受重压，弯折，雨淋将起损坏。

备注:

- 1、这份产品技术规格书由晶心石英技术公司编制，未经许可不得以任何方式进行拷贝或者复制；或者其他方式进行传播。
- 2、晶心石英技术公司 对于产品所使用的原材料所涉及的专利权和版权等不负任何责任，而且不能影响到晶心石英技术公司 的利益和声誉。
- 3、产品必须和客户的其他部件装配成完整的系统进行测试，确认无误之后方可以使用；如果测试有任何问题请联系晶心石英技术公司有关人员 共同调试解决。
- 4、晶心石英技术公司 对这份产品技术规格有最终解释权，并有权在需要的时候对其进行修改，且恕不另行通知。
- 5、晶心石英技术公司在编制技术规格书力求准确，但是仍需结合实际产品参考使用；不作为晶心石英技术公司对产品的最终技术承诺，不具备任何法律效力。

深圳市晶心石英技术有限公司

地址:深圳市宝安福永街道大洋开发区福安第三工业区 3 栋 3 楼

手机:13077816695(微信同号) QQ:429260605 网址:www.13077816695lcd.com

科技让我们一起成长