



JX-RK25A-mipi90_V1.0 Spec.规格书

(LCD controller)

文件编号File no. JX2022112501

DATE: 2022/ 11/ 25

APPROVED BY	NOTE
CUSTOMER SIGNATURE (S)	

ISSUED BY _____

CHECKED BY _____

APPROVED BY _____



目 录 Content

页码page	内容description	
1	封面	Cover
2	目录	Content
2	版本记录	Version record
3	性能简介	Performance introduce
3	主要技术参数	Main technical parameter
4	外观图片	Appearance
4	主要接口定义说明	Main interface definitions
8	PCB结构尺寸	PCB structure size
9	电气性能	electric property
9	注意事项	Matters needing attention
9	备注	Remark

版本记录 Version record

版本ver.	日期date	页码page	描述desrcibe
V1.0	2022.11.25	A8	第一版first issue

注意：本规格书仅提供参看；如与产品有差异以实物为准

1.性能简介 Performance introduce

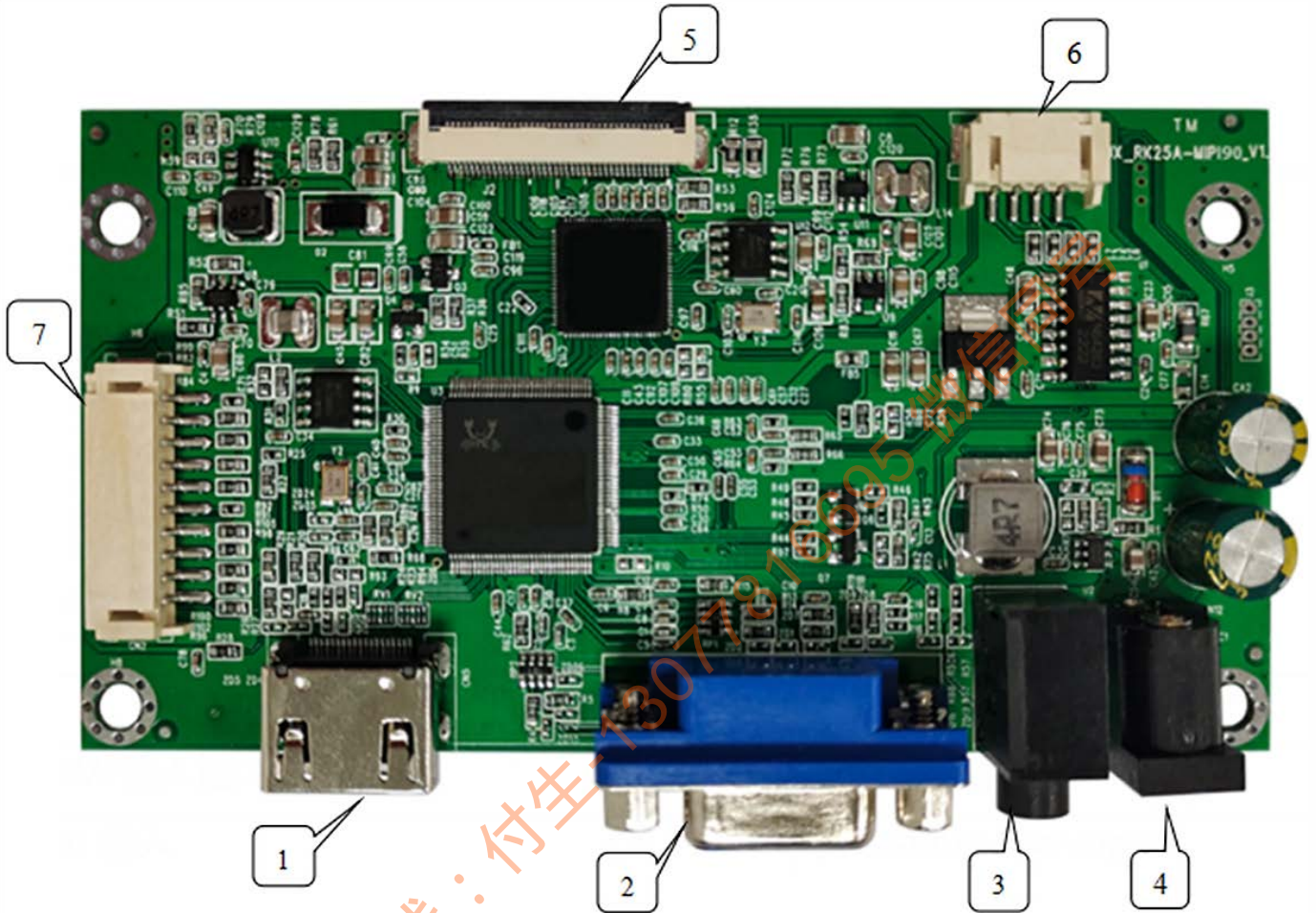
该产品是一款 LCD 液晶高清 MONITOR 显示方案,采用 Realtek 单芯片 Monitor 处理 IC,支持 HDMI1.3,VGA,输入,实现竖屏横显,适用于 10.1" mipi 屏,分辨率 800*1024,40pin。

- ◆ 模拟音频功放:最大输出功率 2x3W (4 欧)
- ◆ 输入信号: VGA、HDMI(1.3)
- ◆ 实现竖屏横显,支持市面上通用的平板电脑 10.1"屏(9881 IC)。
- ◆ 支持 10.1" mipi 屏分辨率 800*1280, 40pin mipi 信号输出
- ◆ 多国 OSD 菜单语言
- ◆ 屏供电 3.3V
- ◆ 包含背光驱动控制

2.主要技术参数 Main technical parameter

视频输入	VGA	480i、480p、576i、576p、720p、1080i、1080p
	HDMI	480i、480p、576i、576p、720p、1080i、1080p
	音频频率响应	±3dB
声音	左右声道分离度	70dB
	失真 (THD)	1.5~2%
	信噪比 (S/N)	80dB
功放	2 *3W (4Ω)	低功耗, 待机功耗<1W
电源	输入电压	12V+/-10%
	待机电流	<10MA
OSD 语言	中文 英语 德语 法语 俄语 意大利语 西班牙语等可选语言	
按键功能	POWER/MENU/SOURCE/ LEFT/RIGHT	

3. 外观图片 Appearance



4. 主要接口定义说明 Main interface definitions

序号	描述	序号	描述
1	HDMI 输入接口 input	2	VGA 输入接口 input
3	Mic 输入	4	供电+12V power supply
5	mipi 屏接口 40pin	6	喇叭接口 speaker
7	按键板接口 key input		

6.喇叭声音输出接口 speaker

管脚定义说明：

脚位号	名称	说明
1	ROUT+	右声道输出+
2	ROUT-	右声道输出-
3	LOUT-	左声道输出-
4	LOUT+	左声道输出+

5. mipi 输出接口 output

管脚定义说明：pin describe

Pin no.	name	Describe	Pin no.	name	Describe
1	VLED+		21	Lane0-	
2	VLED+		22	GND	
3	NC		23	Lane1+	
4	NC		24	Lane1-	
5	NC		25	GND	
6	NC		26	Lane C+	
7	NC		27	Lane C-	
8	NC		28	GND	
9	LED-		29	Lane2+	
10	LED-		30	Lane2-	
11	GND		31	GND	
12	NC		32	Lane3+	
13	NC		33	Lane3-	
14	NC		34	GND	
15	NC		35	NC	
16	GND		36	RST	
17	NC		37	GND	
18	NC		38	VCC, +3.3V	
19	GND		39	VCC, +3.3V	
20	Lane0+		40	NC	



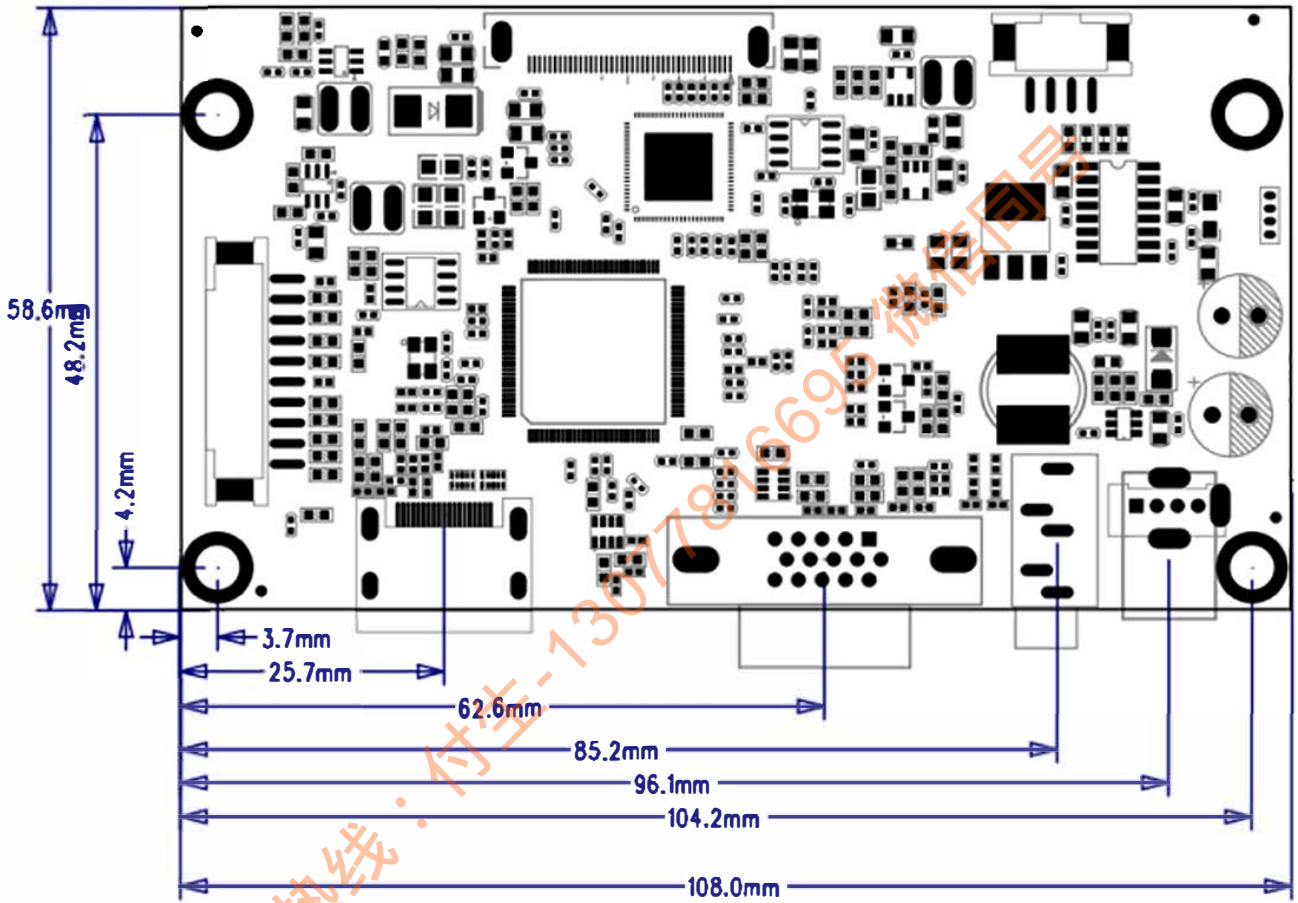
9. 按键板输入接口 key input

管脚定义说明：

脚位号	名称	说明
1	POWER	开关键
2	LED-R	红色指示灯/待机时亮
3	LED-G	绿色指示灯/正常工作时亮
4	GND	地
5	RIGHT	按键右
6	LEFT	按键左
7	AUTO	信号通道
8	MENU	菜单
9	UP	预留键
10	DOWN	预留键

发财热线：付生-13077816695 微信同号

5. 结构尺寸 Structure



6. 电气性能 electric property

参数	最小 (MIN)	标准 (TYP)	最大 (MAX)	单位
工作电压	10.8	12	13.2	V
待机电流	4	6	10	MA
工作温度	-12		75	℃
仓储温度	-20		85	℃
工作湿度	40		95	%
仓储湿度	40		95	%

7. 注意事项 Matters needing attention

- 1、在电源上电前一定先检查电源线是否正确连接，显示屏供电电压是否正确，否则会损坏主板，电源和显示屏
- 2、在仓储和装机时一定注意防静电和漏电防护措施，否则会损坏主板和元器件
- 3、客户在装机前首先确认主板功能是否与要求相符，不要等装好后才发现为时以晚，造成严重的后果
- 4、驱动板工作时请不要随意活动主板和拔插电源接口，以免接触到导电物体，将其损坏。
- 5、在装机时发现不良产品请装好防静电袋整起摆放，退还我司将起修复，不要乱扔乱丢。
- 6、如果板卡表面有污迹，请断电后使用干软布清理。
- 7、请勿受重压，弯折，雨淋将起损坏。

备注：Remarks

- 1、这份产品技术规格书由晶心石英技术公司编制，未经许可不得以任何方式进行拷贝或者复制；或者其他方式进行传播。
- 2、晶心石英技术公司对于产品所使用的原材料所涉及的专利权和版权等不负任何责任，而且不能影响到晶心石英技术公司的利益和声誉。
- 3、产品必须和客户的其他部件装配成完整的系统进行测试，确认无误之后方可以使用；如果测试有任何问题请联系晶心石英技术公司有关人员共同调试解决。
- 4、晶心石英技术公司对这份产品技术规格有最终解释权，并有权在需要的时候对其进行修改，且恕不另行通知。
- 5、晶心石英技术公司在编制技术规格书力求准确，但是仍需结合实际产品参考使用；不作为晶心石英技术公司对产品的最终技术承诺，不具备任何法律效力。