



# 深圳市晶心石英技术有限公司

Shenzhen Jingxin Quartz technology co. Ltd.

JX-V53-HDMIOUT- V1.0 page1of12

## JX-V53-HDMI-OUT-V1.0 Spec.

(LCD MTK V83 USB/HDMI/VGA )

文件编号File no. JX2024081001

DATE : 2024/ 08/ 10

APPROVED BY	NOTE
CUSTOMER SIGNATURE (S)	

ISSUED BY \_\_\_\_\_

CHECKED BY \_\_\_\_\_

APPROVED BY \_\_\_\_\_

Shenzhen Jingxin Quartz technology co. Ltd.

Addr:3<sup>rd</sup> floor 3 building Fuan 3<sup>rd</sup> industrial Zone Fuyong town Baoan District Shenzhen city China

深圳市晶心石英技术有限公司

地址：深圳市宝安区福永街道福安第三工业区 3 栋 3 楼

手机:13077816695(微信同号) QQ:429260605

<http://www.13077816695lcd.com>

科技让我们一起成长

## 目 录 Content

页码page	内容description	
1	封面	Cover
2	目录	Content
2	版本记录	Version record
3	性能简介	Performance introduce
3	主要技术参数	Main technical parameter
7	外观图片	Appearance
7	主要接口定义说明	Main interface definitions
12	PCB结构尺寸	PCBstructure size
13	电气性能	electric property
13	注意事项	Matters needing attention
13	备注	Remark

## 版本记录 Version record

版本ver.	日期date	页码page	描述describe
V1.0	2024.08.10	A12	第一版first issue

注意： 本规格书仅提供参看；如与产品有差异以实物为准

## 1.性能简介 Performance introduce

该产品是一款高清 LCD 液晶显示驱动方案，采用 MSTAR 图像处理 IC，画质好，全彩色/声音制式，支持 HDMI,VGA,USB,AV 信号输入，适用于各种常见的 LCD 液晶面板 LVDS 屏。最大优点是带有 HDMI 输出，既可以点屏，又能实现各种信号（VGA,USB, CVBS,HDMI）转换成 HDMI 信号输出。

- 支持 1920\*1080 以下的分辨率
- 支持 VGA,AV,USB,HDMI 转换为 HDMI 输出。
- 支持 CVBS（内置）,HDMI1.4,VGA,USB 输入
- 多语言菜单 OSD multi-language
- RS232 串口通讯

## 2.主要技术参数 Main technical parameter

视频输入	电脑	最高 1920*1080	
	HDMI	480i、480p、576i、576p、720p、1080i、1080p	
声音	音频频率响应	±3dB	
	左右声道分离度	70dB	
	失真 (THD)	1.5 ~ 2%	
	信噪比 (S/N)	80 dB	
功放	2*3W (4Ω)		
电源	输入电压	12V+/-10%	
	屏电压选择(可选)	3.3V/5V/12V	
	待机电流	低功耗，待机功耗<0.2W	
OSD 语言	中文 英语 德语 法语 俄语 意大利语 西班牙语 阿拉伯语 波斯语等可选语言		
按键功能	POWER/MENU/SOURCE/UP/DOWN/LEFT/RIGHT		
Comb Filter	2D	De-Interlace	3D
降噪	2D	丽音	有
TXT	有 (可选)	V-CHIP,CC,WSS,VPS	有 (可选)
支持最大分辨率	max1920*1080		

## USB(数字多媒体)所支持格式

### 视频多媒体播放支持的规格

文件名	注释	视频解码	规格	比特率
dat, mpg, mpeg	MPG,MPEG	Mpeg1,2	1920x1080@ 30P	20Mbit/sec
ts, trp, tp	MPEG2 -TS H264-TS	MPEG2 ,H.264	1920x1080 @ 30P	20Mbit/sec
vob	MPEG2 -PS	MPEG2	1920x1080 @ 30P	20Mbit/sec
mp4	AVI, MP4	MPEG4 Divx 3.11, Divx 4.12, Divx 5.x, Divx 6, Xvid 1.00, Xvid 1.01, Xvid 1.02, Xvid 1.03, Xvid 1.10-beta1/2 H.264	1920x1080 @ 30P	20Mbit/sec
rm, rmvb	RMVB, RM	rm code RV8, RV9, RV10	1280x720 @ 30P	10Mbit/sec
mkv	MKV	H.264, MPEG1,2,4	1920x1080 @ 30P	20Mbit/sec
divx, avi	AVI(1.0, 2.0), DMF0,1,2	MPEG2, MPEG4 Divx 3.11, Divx 4.Divx 5, Divx 6, Xvid 1.00, Xvid 1.01, Xvid 1.02, Xvid 1.03, Xvid 1.10-beta1/2 H.264	1920x1080 @ 30P	20Mbit/sec
asf	ASF (Revision 01.20.03)	VC1	1920x1080 @ 30P	20Mbit/sec



# 深圳市晶心石英技术有限公司

Shenzhen Jingxin Quartz technology co. Ltd.

JX-V53-HDMIOUT- V1.0

page5of12

## 声音多媒体播放支持的规格

音频编解码器	文件名	比特率
MPEG1 Layer2	MP3	32Kbps ~ 448Kbps(Bit rate) 32KHz ~ 48KHz(Sampling rate)
MPEG1 Layer3	MP3	32Kbps ~ 320Kbps(Bit rate) 32KHz ~ 48KHz(Sampling rate)
AC3	N/A(work with video files only)	32Kbps ~ 640Kbps(Bit rate),32KHz, 44.1KHz, 48KHz(Sampling rate)
EAC3	N/A(work with video files only)	32Kbps ~ 6 Mbps 32KHz, 44.1KHz, 48KHz(Sampling rate)
AAC, HEAAC	M4A/AAC	24Kbps ~ 384Kbps(Bit rate) 8KHz ~ 48KHz(Sampling rate)
WMA	WMA/ASF	Bitrate: 128bps ~ 320Kbps Sampling Rate: 8KHz ~ 48KHz
LPCM	N/A(work with video files only)	Bitrate: 64Kbps ~ 1.5Mbps Sampling Rate: 8KHz ~ 48KHz
IMA-ADPCM/MS-ADPCM	N/A(work with video files only)	Bitrate: 384Kbps Sampling Rate: 8KHz ~ 48KHz
LBR	N/A(work with video files only)	Bitrate: 6Kbps ~ 96Kbps Sampling Rate: 8KHz ~ 48KHz

Shenzhen Jingxin Quartz technology co. Ltd.

Addr:3<sup>rd</sup> floor 3 building Fuan 3<sup>rd</sup> industrial Zone Fuyong town Baoan District Shenzhen city China

深圳市晶心石英技术有限公司

地址：深圳市宝安区福永街道福安第三工业区 3 栋 3 楼

手机:13077816695(微信同号) QQ:429260605

<http://www.130778166951cd.com>

科技让我们一起成长

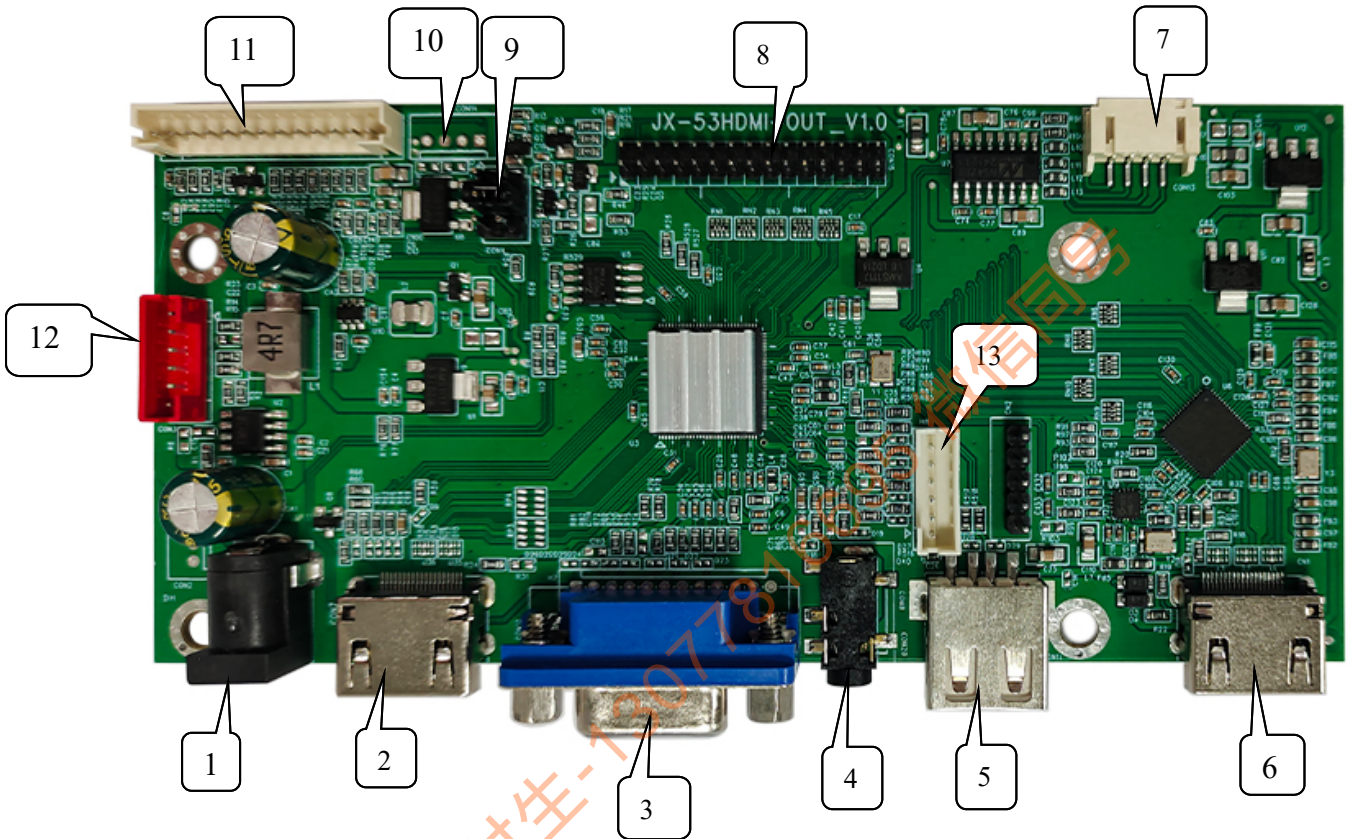
## 数字多媒体支持图片规格

注释	图片	分辨率 T2 & Pluto	分辨率 T3/T4
JPEG	Base-line	8192x8192	15360x8640
	Progressive	1024x768	1024x768
PNG	non-interlace	9000x6000	9600x6400
	interlace	1200x768	1200x800
BMP		9000x6000	9600x6400

注：一些视频及音频格式需要客户提供相应的专利才可开放；例如：AC3、DIVX

发财热线：付生-13077816695 微信同号

### 3. 外观图片 Appearance



### 4. 主要接口定义说明 Main interface definitions

序号	描述	序号	描述
1	外置电源供电接口 (12V) power supply	2	HDMI 高清信号输入端子
3	VGA 接口	4	VGA 音频接口
5	USB 信号读取接口	6	HDMI output 输出
7	喇叭接口 speaker	8	LVDS 接口
9	屏电压选择(3.3/5/12V)screen voltage	10	Io 扩展接口
11	指示灯、IR、按键板接口 LED/IR/KEY	12	背光接口 backlight
13	内置 AV 接口 internal CVBS		

Shenzhen Jingxin Quartz technology co. Ltd.

Addr: 3<sup>rd</sup> floor 3 building Fuan 3<sup>rd</sup> industrial Zone Fuyong town Baoan District Shenzhen city China

深圳市晶心石英技术有限公司

地址: 深圳市宝安区福永街道福安第三工业区 3 栋 3 楼

手机: 13077816695 (微信同号) QQ: 429260605

<http://www.13077816695lcd.com>

科技让我们一起成长

## 1. 12V 电源输入接口(选择使用) power supply +12V

管脚定义说明:

脚位号	名称	说明
1	12V	+12V 电源输入
2	12V	+12V 电源输入
3	GND	地
4	GND	地

备注: 在电源上电前一定先检查电源线是否正确连接, 否则将损坏主板和电源

## 7. 喇叭声音输出接口 Speaker

管脚定义说明:

脚位号	名称	说明
1	ROUT+	右声道输出+
2	ROUT-	右声道输出-
3	LOUT-	左声道输出-
4	LOUT+	左声道输出+

备注: 在上电前必须检查给屏供电电压一定根据当时使用屏的需求来选择, 否择会损坏屏

## 9. 屏供电电压选择接口 Screen voltage supply selector

管脚定义说明:

脚位号	名称	说明
1 脚	3.3V	3.3V 供电接口
2 脚	5V	5V 供电接口
3 脚	12V	12V 供电接口
4 脚	屏供电	屏供电输入接口
5 脚	屏供电	屏供电输入接口
6 脚	屏供电	屏供电输入接口

## 10. IO 接口(选择使用) I/O

管脚定义说明:

脚位号	名称	说明
1	IO3+	IO 扩展 1
2	IO2	IO 扩展 2
3	IO1	IO 扩展 3
4	GND	地

Shenzhen Jingxin Quartz technology co. Ltd.

Addr: 3<sup>rd</sup> floor 3 building Fuan 3<sup>rd</sup> industrial Zone Fuyong town Baoan District Shenzhen city China

深圳市晶心石英技术有限公司

地址: 深圳市宝安区福永街道福安第三工业区 3 栋 3 楼

手机: 13077816695 (微信同号) QQ: 429260605

http://www.13077816695lcd.com

科技让我们一起成长



## 8. 8 位 LVDS 输出接口 Output

管脚定义说明:

脚位号 pin no.	名称 name	脚位号 pin no.	名称 name
1	VCC	16	LVACK+
2	VCC	17	LVA3-
3	VCC	18	LVA3+
4	GND	19	LVB0-
5	GND	20	LVB0+
6	GND	21	LVB1-
7	LVA0-	22	LVB1+
8	LVA0+	23	LVB2-
9	LVA1-	24	LVB2+
10	LVA1+	25	GND
11	LVA2-	26	GND
12	LVA2+	27	LVBCK-
13	GND	28	LVBCK+
14	GND	29	LVB3-
15	LVACK-	30	LVB3+

## 11. 指示灯、IR、按键板输入接口 LED/IR/KEY

管脚定义说明:

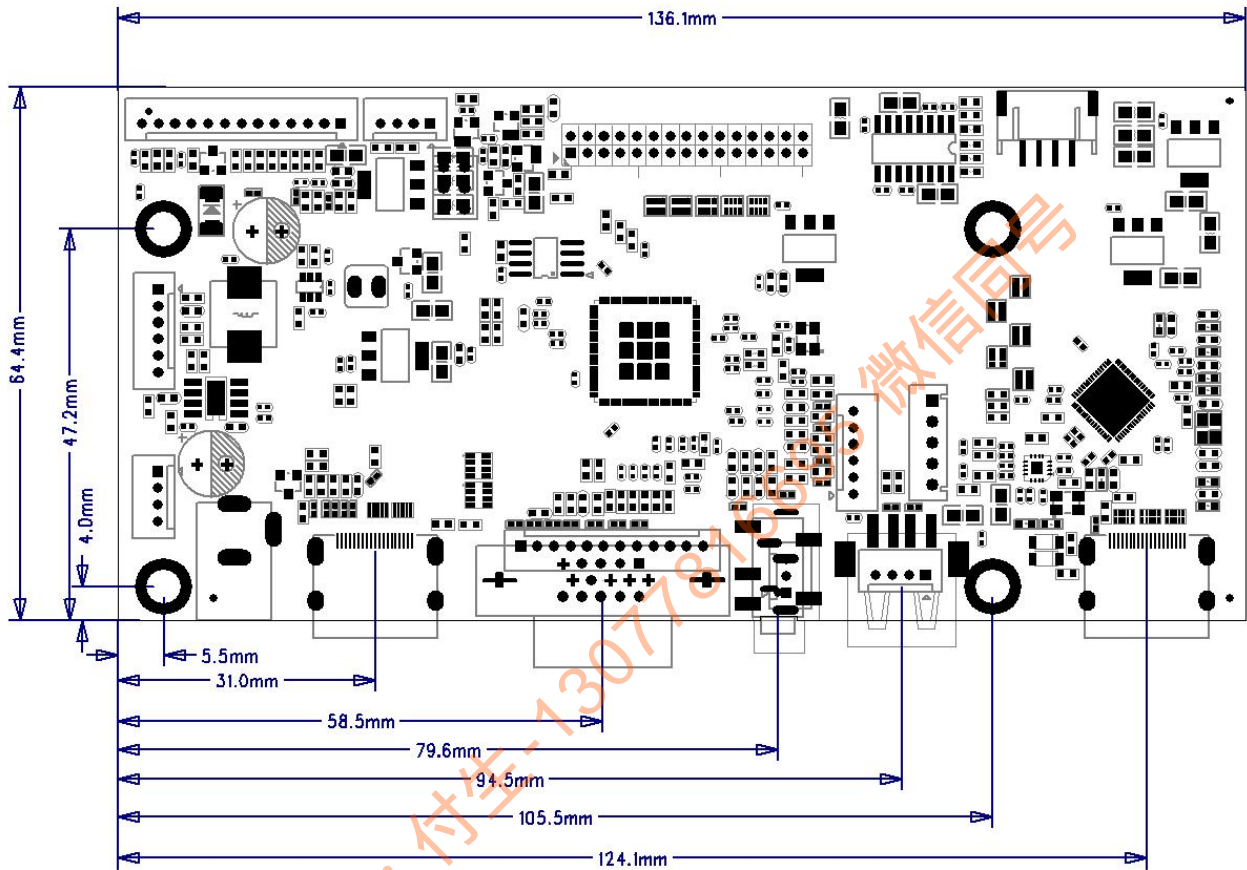
脚位号	名称	说明
1	CH-	节目减键/方向/或其它定义
2	CH+	节目加键/方向/或其它定义
3	MENU	菜单键/或其它定义
4	SOURCE	节目源键/或其它定义
5	VOL-	音量减键/方向/或其它定义
6	VOL+	音量加键/方向/或其它定义
7	GND	地
8	LED-G	绿色指示灯/正常工作时亮
9	LED-R	红色指示灯/待机时亮
10	POWER	电源键/或其它定义
11	GND	地
12	IR-IN	遥控信号接收口
13	VCC	5V 电源 (遥控供电)

## 12. 12V 背光接口 Backlight control

管脚定义说明:

脚位号	名称	说明
1	GND	地
2	GND	地
3	ADJ	亮度调节, 0-5V/ (0-3.3V) 可调
4	BL	开关控制, 1:ON,0:OFF
5	+12V	12V 电源
6	+12V	12V 电源

## 5.结构尺寸 Structure



Shenzhen Jingxin Quartz technology co. Ltd.

Addr:3<sup>rd</sup> floor 3 building Fuan 3<sup>rd</sup> industrial Zone Fuyong town Baoan District Shenzhen city China

深圳市晶心石英技术有限公司

地址：深圳市宝安区福永街道福安第三工业区3栋3楼

手机:13077816695(微信同号) QQ:429260605

<http://www.130778166951cd.com>

科技让我们一起成长

## 6. 电气性能 electric property

参数	最小 (MIN)	标准 (TYP)	最大 (MAX)	单位
工作电压	10.8	12	13.2	V
待机电流	4	6	10	MA
工作温度	-12		75	°C
仓储温度	-20		85	°C
工作湿度	40		95	%
仓储湿度	40		95	%

## 7. 注意事项 Matters needing attention

- 1、在电源上电前一定先检查电源线是否正确连接，显示屏供电电压是否正确，否则会损坏主板，电源和显示屏
- 2、在仓储和装机时一定注意防静电和漏电防护措施，否则会损坏主板和元器件
- 3、客户在装机前首先确认主板功能是否与要求相符，不要等装好后才发现为时以晚，造成严重的后果
- 4、驱动板工作时请不要随意活动主板和拔插电源接口，以免接触到导电物体，将其损坏。
- 5、在装机时发现不良产品请装好防静电袋整起摆放，退还我司将起修复，不要乱扔乱丢。
- 6、如果板卡表面有污迹，请断电后使用干软布清理。
- 7、请勿受重压，弯折，雨淋将起损坏。

### Remarks :

- 1、这份产品技术规格书由晶心石英技术公司编制，未经许可不得以任何方式进行拷贝或者复制；或者其他方式进行传播。
- 2、晶心石英技术公司对于产品所使用的原材料所涉及的专利权和版权等不负任何责任，而且不能影响到晶心石英技术公司的利益和声誉。
- 3、产品必须和客户的其他部件装配成完整的系统进行测试，确认无误之后方可以使用；如果测试有任何问题请联系晶心石英技术公司有关人员共同调试解决。
- 4、晶心石英技术公司对这份产品技术规格有最终解释权，并有权在需要的时候对其进行修改，且恕不另行通知。
- 5、晶心石英技术公司在编制技术规格书力求准确，但是仍需结合实际产品参考使用；不作为晶心石英技术公司对产品的最终技术承诺，不具备任何法律效力。

Shenzhen Jingxin Quartz technology co. Ltd.

Addr:3<sup>rd</sup> floor 3 building Fuan 3<sup>rd</sup> industrial Zone Fuyong town Baoan District Shenzhen city China

深圳市晶心石英技术有限公司

地址：深圳市宝安区福永街道福安第三工业区 3 栋 3 楼

手机:13077816695(微信同号) QQ:429260605

<http://www.13077816695lcd.com>

科技让我们一起成长